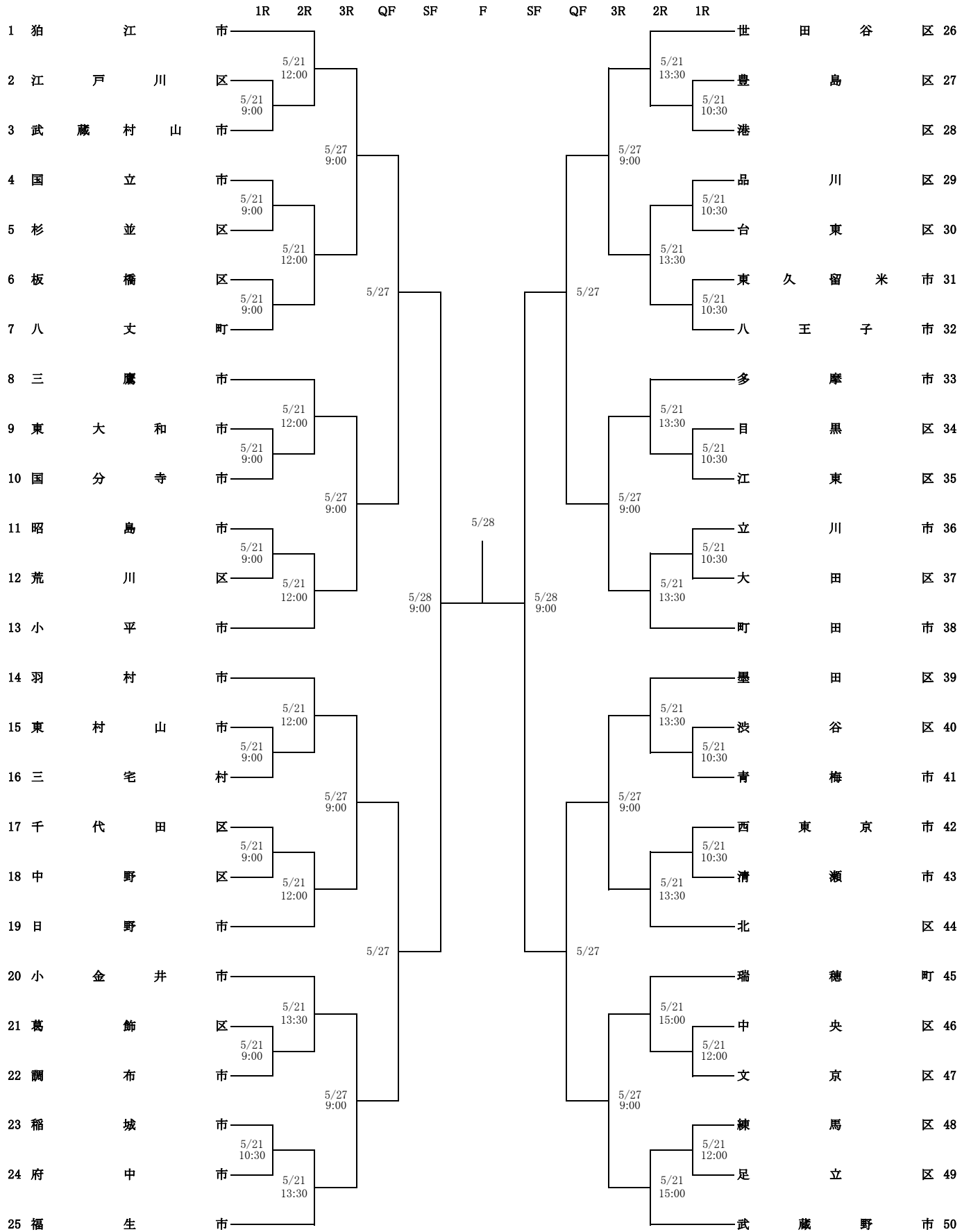


第76回都民体育大会(区市町村対抗)春季大会(テニス)

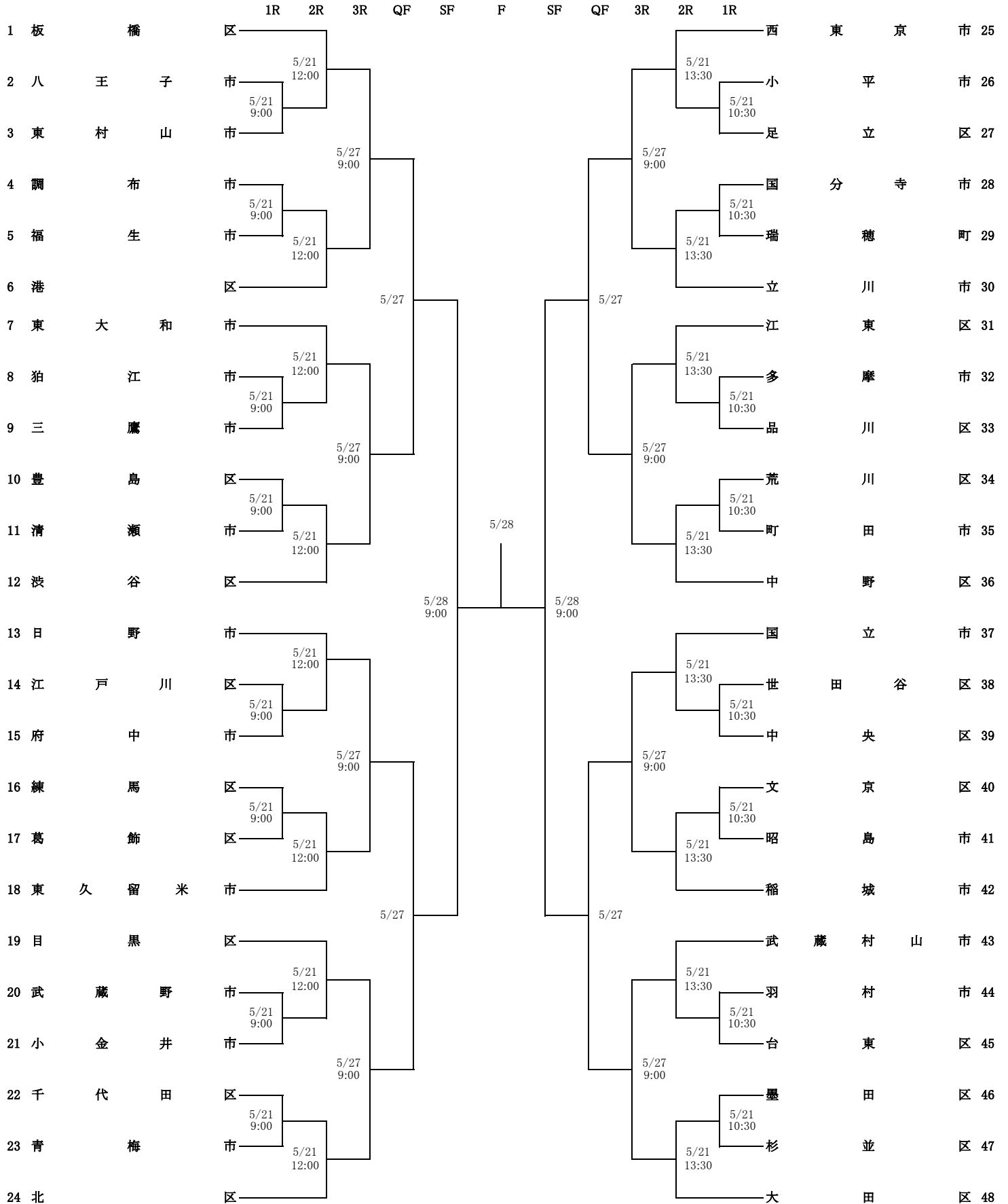
男 子 の 部



*有明テニスの森公園Cコート(砂入り人工芝コート)中央付近に大会本部を設置します。
 *初日9:00スタートの受付は8:40よりCコート入口付近にて開始します。
 *出場チームはプレー出来る服装になって、定刻10分前までに大会本部へ出席を届け出てください。
 *砂入り人工芝コート使用の為小雨決行の場合がありますのでコートに集合してください。
 尚、荒天時のお問い合わせは会場レフェリーの携帯電話にご確認ください。
 電話番号090-2241-5085または090-8507-0678 ※9:00以降のみの対応となります。
 *使用球としてダンロップフットイェロー(2個入)を各チーム3試合分持ち寄りです。
 *監督・選手は必ず所属地区名(ワッペン等)を衣服に付けてください。
 *大会当日受付前に関係者全員の「体調管理チェックシート(HP掲載)」提出をお願いします。
 *ゴミは各自持ち帰りをお願いします。

第76回都民体育大会(区市町村対抗)春季大会(テニス)

女 子 の 部



*有明テニスの森公園砂入り人工芝コート(コートC)中央付近に大会本部を設置します。
 *初日9:00スタートの受付は8:40よりコート入口付近にて開始します。
 *出場チームはプレー出来る服装になって、定刻10分前までに大会本部へ出席を届け出てください。
 *砂入り人工芝コート使用の為小雨決行の場合がありますのでコートに集合してください。
 尚、荒天時のお問い合わせは会場レフェリーの携帯電話にご確認ください。
 電話番号090-2241-5085または090-8507-0678 ※9:00以降のみの対応となります。
 *使用球としてダンロップフォートイエロー(2個入)を各チーム3試合分持ち寄りです。
 *監督・選手は必ず所属地区名(ワッペン等)を衣服に付けてください。
 *大会当日受付前に関係者全員の「体調管理チェックシート(HP掲載)」提出をお願いします。
 *ゴミは各自持ち帰りをお願いします。